

# Aspect L RD

40010902-1441

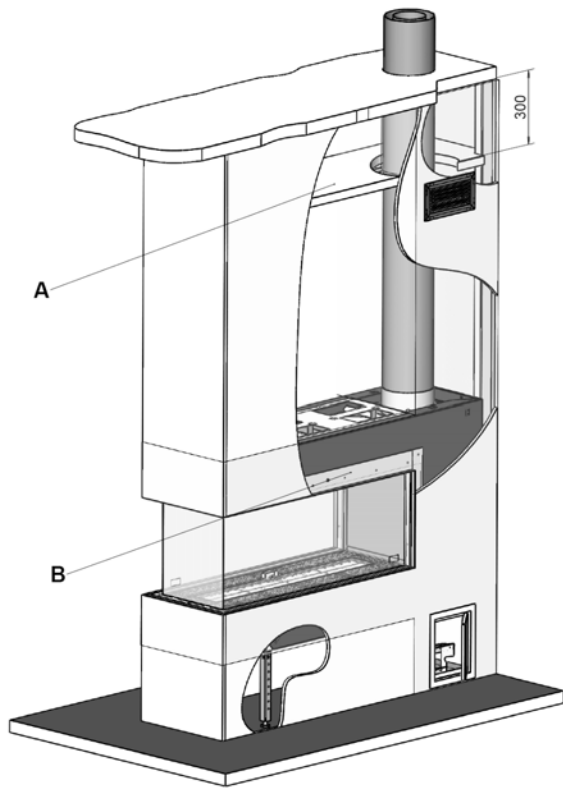


FR

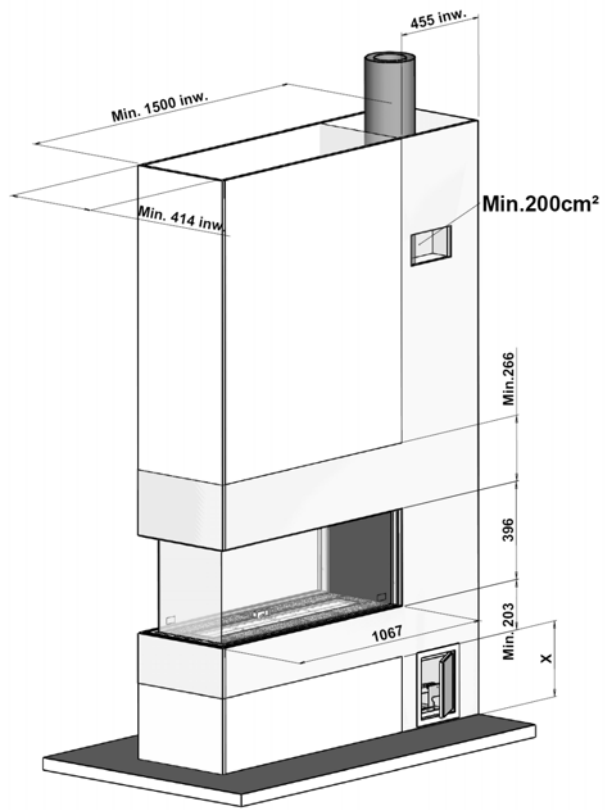
Manual d'Installation

FR

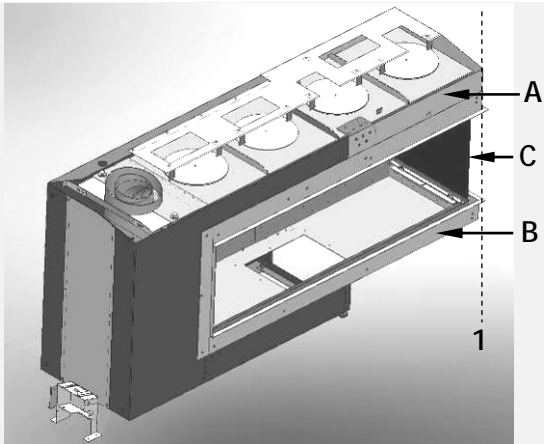
 **faber**



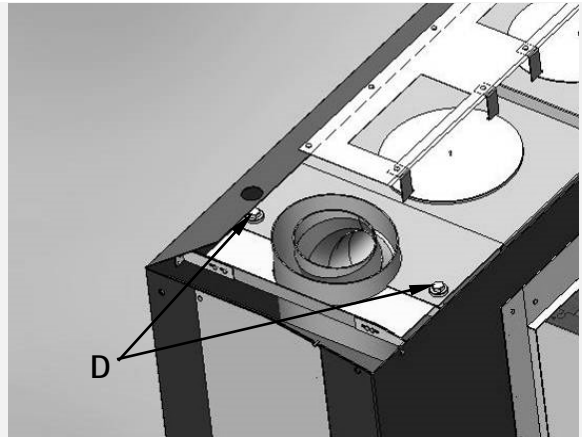
1.1



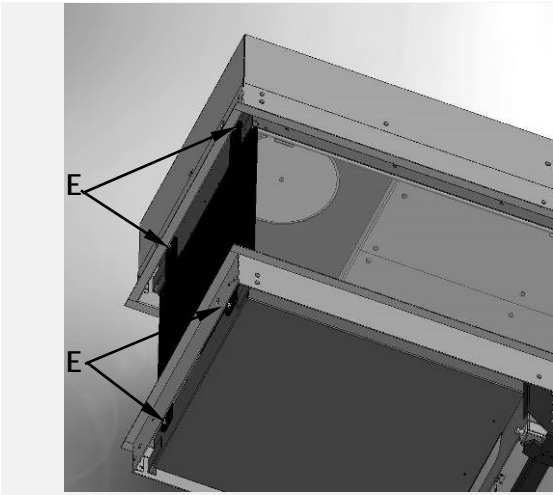
1.2



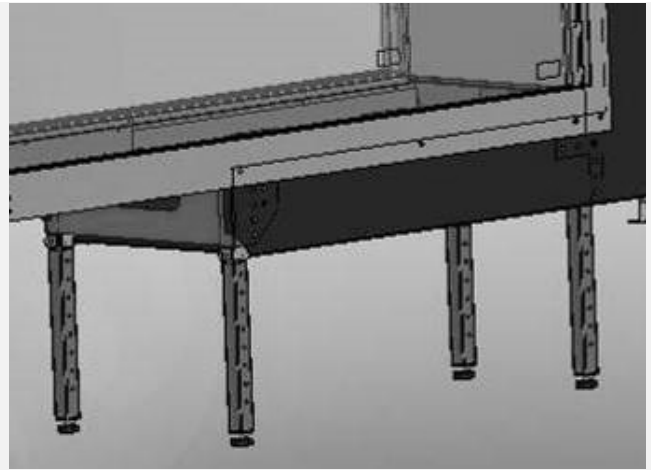
1.3



1.4



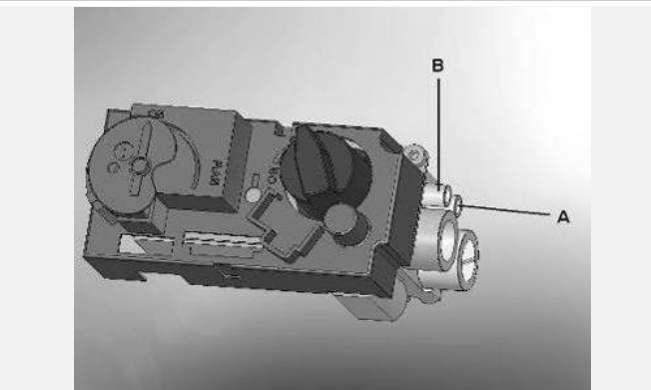
1.5



1.6



1.7



1.8



2.1



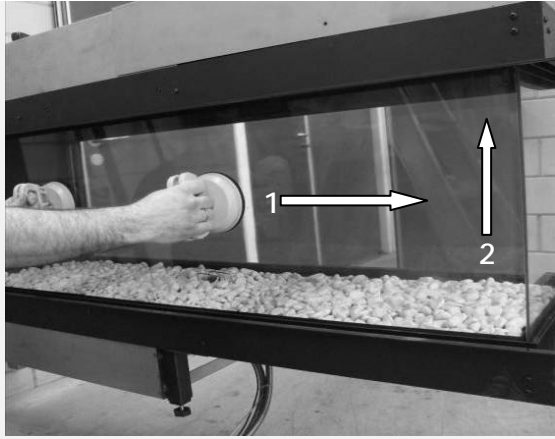
2.2



2.3



2.4



2.5



2.6



2.7



2.8



2.9



3.0





3.1



3.2



3.3



## la table des matières

|      |  |    |
|------|--|----|
| 1    | Introduction .....   | 8  |
| 2    | Conseils de sécurité .....   | 8  |
| 3    | Conseils d'installation .....  | 9  |
| 3.1  | Cheminée .....   | 9  |
| 3.2  | Foyer .....  | 9  |
| 3.3  | Système d'évacuation des fumées et conduits de traversée .....                     | 9  |
| 3.4  | Conduits de traversée .....  | 10 |
| 4    | Préparation et conseils d'installation .....                                       | 10 |
| 4.1  | Branchement de gaz .....   | 10 |
| 4.2  | Branchement électrique .....   | 10 |
| 4.3  | Préparation de la cheminée .....   | 10 |
| 4.4  | Pose de la cheminée .....  | 11 |
| 4.5  | Montage des matériaux d'évacuation des fumées .....                                | 11 |
| 4.6  | Montage du foyer .....   | 11 |
| 4.7  | Foyer .....  | 11 |
| 5    | Retirer la vitre .....   | 12 |
| 6    | Pose de matériau décoratif .....   | 13 |
| 6.1  | Bûches décoratives .....   | 13 |
| 6.2  | Galets / gris galets .....   | 13 |
| 7    | Contrôle du système .....  | 14 |
| 7.1  | Contrôle de l'allumage de la veilleuse et du brûleur principal .....               | 14 |
| 7.2  | Contrôle d'étanchéité .....  | 14 |
| 7.3  | Contrôle de la pression du brûleur et du pré-tirage .....                          | 14 |
| 7.4  | Contrôle de la flamme .....  | 15 |
| 8    | Conseils client .....  | 15 |
| 9    | Entretien annuel .....   | 16 |
| 9.1  | Contrôle et nettoyage : .....  | 16 |
| 9.2  | Remplacement : .....   | 16 |
| 9.3  | Nettoyage de la vitre .....  | 16 |
| 10   | Conversion de l'appareil pour utilisation d'un gaz différent (par ex. gaz propane) | 16 |
| 11   | Calcul du système d'évacuation .....   | 17 |
| 11.1 | Points importants : .....  | 17 |
| 11.2 | Exemples de calculs .....  | 18 |
| 12   | Tableau de calcul du modérateur de tirage .....                                    | 19 |
| 12.1 | *Montre: installation vertical , .....   | 19 |



---

|    |  |    |
|----|--|----|
| 13 | Fiche technique .....                              | 20 |
| 14 | Schéma de mesures de l'appareil .....              | 21 |
| 15 | Schéma de mesures de la grille de ventilation..... | 22 |
| 16 | Schéma de mesures du panneau de commande .....     | 23 |





# 1 Introduction

Seul un installateur/distributeur qualifié est en mesure d'installer la cheminée. Il est fortement conseillé de lire attentivement ces conseils d'installation.

Cette cheminée respecte la directive sur les appareils à gaz européen (GAD) et est homologuée CE.

## 2 Conseils de sécurité

- L'appareil doit être installé et contrôlé une fois par an en respectant les conseils d'installation et les normes nationales et locales en vigueur.
- Vérifier que les informations indiquées sur la plaque signalétique correspondent à la pression et au combustible locaux.
- Ne jamais modifier les réglages et l'assemblage de la cheminée !
- Ne pas placer de bûches décoratives supplémentaires ou de matériau inflammable sur le brûleur ou dans la chambre de combustion.
- La cheminée est un appareil d'ambiance et de chauffage dont tous les éléments (vitre y compris), exception faite des boutons de réglage et de la partie inférieure de l'appareil, peuvent atteindre des températures très élevées (plus de 100 °C).
- Ne placer aucun matériau inflammable dans un rayon de 0,5 m autour de la cheminée.
- La cheminée entraîne un déplacement naturel d'air qui peut faire circuler l'humidité ou des matières volatiles émanant de peintures, matériaux de construction, moquettes, etc. Ces matières peuvent se redéposer sous forme de suie sur des surfaces froides. Il est donc important de ne pas allumer l'appareil immédiatement après avoir effectué des travaux de rénovation dans la maison.
- Lors de la première utilisation de la cheminée, veiller à ce que la pièce soit suffisamment aérée. Faire chauffer la cheminée au maximum pendant quelques heures afin que le vernis durcisse et que les éventuelles vapeurs toxiques libérées puissent être évacuées en toute sécurité. Eviter au maximum de rester dans la pièce pendant cette opération.
- Lors de la première utilisation de l'appareil, veiller à :
  - 1 retirer tous les emballages de transport
  - 2 maintenir les enfants et les animaux domestiques hors de la pièce

## 3 Conseils d'installation

### 3.1 Cheminée

- Cette cheminée doit être montée dans un foyer existant ou nouvellement construit.
- Sur les appareils équipés de tuyaux de gaz flexibles, le bloc de régulation gaz se trouve sur le côté droit de la cheminée afin d'en faciliter le transport. Dévisser le bloc de régulation et le monter à une distance maximum de 30 cm derrière le panneau de commande.
- Le récepteur, fixé dans son étui de transport sur le côté du support du bloc de régulation (voir schéma 1.4 A), peut à présent être vissé sur le dessus du support. On peut alors retirer l'étui de transport de l'appareil.

### 3.2 Foyer

- Utiliser un matériau ininflammable pour construire le foyer.
- Veiller à ce que la partie surmontant la cheminée soit ventilée en permanence. Placer à cet effet des grilles d'aération ou un système d'aération équivalent ayant un passage d'air minimum de 200 cm<sup>2</sup>.
- Utiliser des bandes autocollantes décoratives résistant à la chaleur (100 °C minimum) ou un papier peint en fibres de verre afin d'éviter par exemple l'altération des couleurs ou les fissures. Il est conseillé d'observer un temps de séchage de 24 heures par millimètre d'épaisseur de finition.
- Le foyer ne doit pas s'appuyer sur l'armature de la cheminée.

### 3.3 Système d'évacuation des fumées et conduits de traversée

- Pour l'installation du système d'alimentation et d'évacuation des fumées, il est indispensable d'utiliser les matériaux recommandés par Faber International BV. Dans ce cas seulement, Faber International BV se porte garant du bon fonctionnement du système.

La paroi extérieure du conduit concentrique peut atteindre une température d'environ 150°C. C'est la raison pour laquelle il est important de respecter une distance suffisante entre la paroi extérieure des tuyaux concentriques et le mur ou le plafond. Protéger également les conduits de traversée du mur ou du plafond en utilisant suffisamment de matériau ignifuge.

### 3.4 Conduits de traversée

Le système combiné d'alimentation et d'évacuation des fumées peut être installé en utilisant des conduits de traversée de la façade ou du toit.

Veiller à ce que le conduit de traversée choisi respecte les normes d'installation locales en vigueur en matière de nuisance et de ventilation.

Pour assurer le bon fonctionnement du système, le conduit de traversée doit être placé à une distance minimum de 0,5 m des éléments suivants :

- Angles du bâtiment
- Saillies de la toiture et balcons
- Bords du toit (à l'exception du faîte)

## 4 Préparation et conseils d'installation

### 4.1 Branchement de gaz

Le branchement de gaz doit respecter les normes locales en vigueur.

Nous conseillons l'utilisation d'un tuyau de gaz de 15 mm de diamètre raccordant directement le compteur de gaz à l'appareil. Veiller à ce qu'un robinet d'arrêt se trouve à proximité de l'appareil et soit accessible en permanence.

Le branchement de gaz doit être facilement accessible et le système de brûleurs doit pouvoir être démonté à tout moment pour son entretien.

### 4.2 Branchement électrique

Si la cheminée est utilisée avec un adaptateur, il est nécessaire de monter une prise murale 230VAC - 50Hz à proximité de l'appareil.

### 4.3 Préparation de la cheminée

- Retirer la cheminée de son emballage. Veiller à ne pas endommager les tuyaux d'alimentation de gaz se trouvant sous l'appareil.
- Préparer une surface sur laquelle le cadre et la vitre pourront être déposés sans risque d'être endommagés
- Retirer éventuellement le cadre et la vitre ainsi que les éléments emballés se trouvant dans la cheminée.
- Préparer le branchement de gaz sur le bloc de régulation gaz.

## 4.4 Pose de la cheminée

Vérifier que les conditions d'installation soient remplies (voir chapitre 3 )

### 4.4.1 Position au sol

Installer l'appareil à l'emplacement prévu et ajuster éventuellement sa hauteur à l'aide des pieds réglables.

Réglage du niveau et de la hauteur de la cheminée (voir schéma 1.3 ).

- Réglage grossier :
  - grâce aux pieds extensibles ou aux pieds plus hauts fournis avec l'appareil.
- Réglage précis :
  - grâce aux pieds réglables dévissables.

### 4.5 Montage des matériaux d'évacuation des fumées


- Si le conduit d'évacuation traverse un mur ou un plafond, le diamètre de l'ouverture doit être au moins 5 mm plus large que le diamètre du conduit.
- Les parties horizontales doivent être installées de façon légèrement inclinée (3 degrés) en direction de la cheminée.
- Construire le système de bas en haut, à partir de la cheminée. Si cela n'est pas réalisable, il est possible de fixer sur la cheminée une partie intermédiaire coulissante.
- Pour ajuster le système d'évacuation, utiliser le tuyau qui peut être raccourci de 50 cm. Veiller à ce que le tuyau intérieur dépasse le tuyau extérieur de 2 cm. Les conduits de traversée du toit ou de la façade peuvent eux aussi être raccourcis. Ces parties doivent être resserrées à l'aide d'une pince Parker.
- Ne pas isoler un conduit d'évacuation des fumées gainé mais le ventiler (environ 100 cm<sup>2</sup>).

### 4.6 Montage du foyer

Avant de monter le foyer, nous recommandons d'effectuer un test d'utilisation de la cheminée à gaz, comme décrit au chapitre 7 . « Contrôle du système ».

### 4.7 Foyer

- Construire le foyer en utilisant des panneaux ignifuges ainsi que des montants métalliques ou des parpaings.
- Tenir compte des grilles d'aération et du panneau de commande (voir schémas 1 .1 et 1.2 ). Placer une plaque de protection ignifuge au-dessus des grilles (voir schéma.1.1 A).

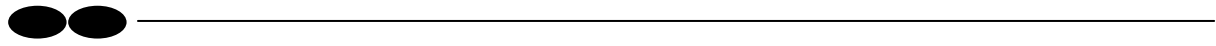
- 
- 
- Toujours utiliser un linteau ou une cornière si le foyer doit être cimenté. Ne pas les placer directement sur la cheminée.
  - Construire le foyer contre l'armature (voir schéma .1.1 B). Tenir compte de la dilatation de la cheminée en prévoyant un espace minimum de 3 mm entre le foyer et l'appareil.
  - La profondeur de l'ouverture n'a pas de conséquence sur l'enlèvement de la vitre.

## 5 Retirer la vitre

- Retirer les parements se trouvant sur le côté de l'appareil (voir schéma 2.1).
- Retirer le parement se trouvant en dessous de l'appareil (voir schéma 2.2).
- Placer les ventouses sur la vitre.
- Retirer la corde d'étanchéité de la rainure (voir schéma 2.3).
- Retirer les couvre-joints des rainures C se trouvant sur les côtés (voir schéma 2.4).
- Déplacer à présent la vitre vers le haut pour en dégager le bas de la rainure puis déplacer le bas de la vitre petit à petit vers l'avant pour faire descendre ensuite la vitre dans l'ouverture, entre l'armature et la cheminée (voir schéma 2.5 et 2.6).
- Retirer progressivement la vitre de la cheminée, en déplaçant la partie supérieure vers l'avant et vers le haut (voir schéma 2.7).

La remise en place de la vitre suit les étapes décrites ci-dessus mais dans le sens contraire (de la dernière à la première étape).

Attention à ne pas laisser de traces de doigts sur la vitre. Une fois passées à la chaleur, elles s'incrusteront et ne peuvent plus être nettoyées.



## 6 Pose de matériau décoratif

Ne pas ajouter de matériau décoratif supplémentaire dans la chambre de combustion, ou autre que celui fourni avec l'appareil.

La veilleuse doit rester visible en permanence et ne pas être recouverte de matériau décoratif !

Ne pas jeter tous les éléments décoratifs d'un seul coup sur le brûleur. La poussière qui se dégagerait alors pourrait le boucher.

### 6.1 Bûches décoratives

- Répartir les grains de vermiculite, de préférence à la main, a propos du brûleur. La surface des grains peut dépasser légèrement de la plaque du brûleur mais doit être plane sur toute la longueur.
- Disposer les bûches comme indiqué (voir illustration 3.1 ou notice fournie).
- Les copeaux peuvent, au choix, être disposés ou non dans la chambre de combustion. Eviter de disposer des copeaux sur le brûleur ; ils réduiraient la flamme.
- Mettre la cheminée en marche, comme indiqué dans le guide de l'utilisateur. Vérifier que les flammes soient correctement réparties.
- Placer la vitre et contrôler la flamme.

### 6.2 Galets / gris galets

- Disposer les galets sur le brûleur et le fond de la cheminée. Répartir régulièrement les galets jusqu'à obtenir une double couche. La surface des galets peut dépasser légèrement de la plaque du brûleur (voir schéma 3.2/ 3.3).
- Placer la vitre et contrôler la flamme.



## 7 Contrôle du système

### 7.1 Contrôle de l'allumage de la veilleuse et du brûleur principal

Mettre la cheminée en marche, comme indiqué dans le guide de l'utilisateur.

- Contrôler que la veilleuse se trouve bien au-dessus du brûleur principal et ne soit pas recouverte de copeaux, de bûches ou de galets.
- Contrôler l'allumage du brûleur principal en positions minimum et maximum (l'allumage doit être fluide).

### 7.2 Contrôle d'étanchéité

Vérifier tous les raccords et branchements à l'aide d'un détecteur de fuites de gaz ou d'un spray de détection afin de s'assurer que l'installation soit parfaitement étanche.

### 7.3 Contrôle de la pression du brûleur et du pré-tirage

Vérifier que la pression du brûleur et le pré-tirage correspondent aux indications de la plaque signalétique de l'appareil.

#### Mesure du pré-tirage :

- Fermer le robinet de l'appareil.
- Dévisser l'embout de l'indicateur de pression B (voir schéma 1.5) de quelques tours et raccorder un tuyau de mesure au bloc de régulation gaz.
- Effectuer cette mesure lorsque la cheminée brûle en position maximum et lorsque la cheminée est en veille.
- Si la pression est trop forte, ne pas brancher l'appareil.

#### Mesure de la pression du brûleur :

Contrôler la pression du brûleur seulement lorsque le pré-tirage est correct.

- Dévisser l'embout de l'indicateur de pression A (voir schéma 1.5) de quelques tours et raccorder un tuyau de mesure au bloc de régulation gaz.
- La pression mesurée doit correspondre à la pression indiquée sur la plaque signalétique. Si ce n'est pas le cas, contacter le fabricant.

\* Revisser tous les embouts d'indicateurs de pression en vérifier qu'il n'y ait pas de fuite de gaz.



## 7.4 Contrôle de la flamme

Faire chauffer la cheminée en position maximum pendant au moins 20 mn et vérifier les points suivants :

1. Répartition des flammes
2. Couleur des flammes

Si la répartition ou la couleur des flammes n'est pas satisfaisante, vérifier les points ci-dessous :

- La répartition des bûches décoratives et/ou la quantité de copeaux ou de galets sur le brûleur.
- Les fuites éventuelles au niveau des raccords des tuyaux (si la flamme est bleue).
- Que le modérateur de tirage adapté a bien été installé.
- Les conduits de traversée
  - Le conduit de traversée du mur est correctement positionné avec le bon côté vers le haut
  - Le conduit de traversée du toit est correctement positionné
- Le système d'évacuation n'est pas trop long.

## 8 Conseils client

- Conseiller au client de faire contrôler l'appareil une fois par an par un installateur agréé afin de pouvoir garantir une utilisation sûre et une durée de vie prolongée de la cheminée.
- Conseiller et informer le client sur le nettoyage et l'entretien de la vitre. Insister sur le fait que les traces de doigts, une fois passées à la chaleur, s'incrusteront dans la vitre et ne peuvent plus être nettoyées.
- Expliquer au client le fonctionnement de l'appareil et de la télécommande, en lui montrant comment changer les piles et régler le récepteur.
- Fournir au client les documents suivants :
  - Conseils d'installation
  - Guide de l'utilisateur
  - Notice bûches décoratives
  - Ventouses



## 9 Entretien annuel

### 9.1 Contrôle et nettoyage :

- Contrôler les éléments suivants et les nettoyer, si besoin est, après contrôle :
  - La veilleuse
  - Le brûleur
  - La chambre de combustion
  - La vitre
  - Les bûches de décoration (vérifier qu'elles ne soient pas fissurées)
  - Le système d'échappement

### 9.2 Remplacement :

- Si besoin est, les copeaux/matériaux décoratifs.
- Sur un brûleur plat au GPL, remplacer la couverture de brûleur

### 9.3 Nettoyage de la vitre

La plupart des dépôts peuvent être nettoyés avec un chiffon sec. On peut également utiliser un produit nettoyant pour tables de cuisson vitrocéramique.

Attention : ne pas laisser de traces de doigts sur la vitre. Une fois passées à la chaleur, elles s'incrustent et ne peuvent plus être nettoyées !

Effectuer à présent le contrôle comme décrit au chapitre 7 « Contrôle après

## 10 Conversion de l'appareil pour utilisation d'un gaz différent (par ex. gaz propane)

Ceci est réalisable en modifiant le système de brûleurs. Contacter pour ce faire votre fournisseur. Lors de la commande, toujours indiquer le modèle et le numéro de série de l'appareil.

## 11 Calcul du système d'évacuation

Les longueurs possibles du système d'évacuation et les mesures du modérateur de tirage éventuel sont établies dans un tableau de calcul (voir chapitre 12). Les calculs repris dans ce tableau tiennent compte d'une longueur verticale et horizontale.

- Pour déterminer la longueur verticale, faire la somme de toutes les longueurs des tuyaux d'évacuation sur le plan vertical.
  - Le conduit de traversée du toit représente toujours 1 m.
- Pour déterminer la longueur horizontale, faire la somme de toutes les longueurs des tuyaux d'évacuation sur le plan horizontal.
  - chaque coude à 90° se trouvant sur le plan horizontal représente 2 m.
  - chaque coude à 45° se trouvant sur le plan horizontal représente 1 m.
  - les coudes reliant une partie de tuyau horizontale à une partie verticale et inversement n'entrent pas en compte dans le calcul.
  - Le conduit de traversée de la façade représente toujours 1 m.

Si un déplacement est effectué à moins de 45°, on devra calculer les longueurs horizontales et verticales réelles.

### 11.1 Points importants :

- Lors de l'utilisation d'un conduit de traversée de la façade, le système complet, conduit de traversée de la façade inclus, doit être construit à l'aide de tuyaux 200/130.
- Lors de l'utilisation d'un conduit de traversée du toit, le système complet doit être construit à l'aide de tuyaux 200/130 à l'exception du conduit de traversée du toit. Celui-ci doit être construit en 150/100 et raccordé avec un tuyau de réduction. La longueur de cheminée maximum est de 12 m.
- On ne doit jamais installer le système en commençant avec un coude à 90° ou à 45° directement depuis l'appareil
- On doit installer le système en commençant par un tuyau vertical d'1 m. si le déplacement horizontal dépasse 1 m.
- On ne doit pas installer le système en commençant à partir de l'appareil avec un

tuyau réductible.

## 11.2 Exemples de calculs

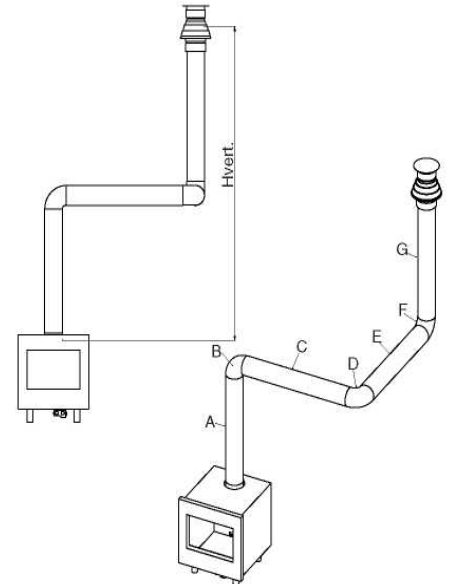
### Exemple de calcul 1

#### Somme des longueurs horizontales

|                    |                  |     |
|--------------------|------------------|-----|
| Longueurs de tuyau | $C+E = 1 + 1$    | 2 m |
| Coude              | $D = 1 \times 2$ | 2 m |
| Total              |                  | 4 m |

#### Somme des longueurs verticales

|                     |     |
|---------------------|-----|
| Longueur de tuyau A | 1 m |
| Traversée du toit G | 1 m |
| Total               | 2 m |



### Exemple de calcul 2

#### Somme des longueurs horizontales

|                             |                     |     |
|-----------------------------|---------------------|-----|
| Longueurs de tuyau          | $J + L = 0,5 + 0,5$ | 1 m |
| Coudes                      | $K+ M = 2 + 2$      | 4 m |
| Echappement mural           |                     | 1 m |
| Longueur horizontale totale |                     | 6 m |

#### Somme des longueurs verticales

|                     |     |
|---------------------|-----|
| Longueur de tuyau H | 1 m |
| Total               | 1m  |

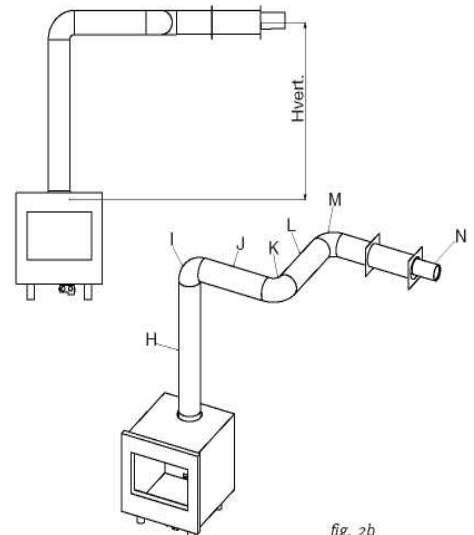


fig. 2b

## 12 Tableau de calcul du modérateur de tirage

Rechercher dans le tableau les longueurs verticale et horizontale correctes.

Un « x » indique que la combinaison choisie n'est pas réalisable ; il en est de même si les valeurs choisies n'apparaissent pas dans le tableau.

La valeur trouvée indique la largeur du modérateur de tirage qui doit être installé. La valeur 0 indique qu'il n'est pas nécessaire d'installer un modérateur de tirage.

Le modérateur de tirage standard monté sur l'appareil est de 30 mm.

### 12.1 \*Montre: installation vertical ,

DOIT avec un diamètre de tube 150/100MM

|                    |     | Longueur horizontale |    |    |    |    |    |    |    |    |    |    |   |
|--------------------|-----|----------------------|----|----|----|----|----|----|----|----|----|----|---|
|                    |     | *0                   | 1  | 2  | 3  | 4  | 5  | 6  | 7  | 8  | 9  | 10 |   |
| Longueur verticale | 0   | x                    | 0  | x  | x  | x  | x  | x  | x  | x  | x  | x  | x |
|                    | 0.5 | x                    | 0  | 0  | 0  | 0  | x  | x  | x  | x  | x  | x  | x |
|                    | 1   | x                    | 30 | 0  | 0  | 0  | 0  | 0  | 0  | 0  | 0  | 0  | 0 |
|                    | 1.5 | *30                  | 50 | 50 | 40 | 40 | 30 | 30 | 30 | 0  | 0  | 0  | 0 |
|                    | 2   | *30                  | 60 | 60 | 50 | 50 | 40 | 40 | 30 | 30 | 0  | 0  | 0 |
|                    | 3   | *40                  | 65 | 65 | 60 | 60 | 50 | 50 | 40 | 40 | 30 | x  | x |
|                    | 4   | *40                  | 70 | 70 | 65 | 65 | 60 | 50 | 50 | 40 | x  | x  | x |
|                    | 5   | *50                  | 70 | 70 | 70 | 65 | 65 | 60 | 50 | x  | x  | x  | x |
|                    | 6   | *55                  | 75 | 75 | 65 | 65 | 60 | 60 | x  | x  | x  | x  | x |
|                    | 7   | *60                  | 75 | 75 | 75 | 65 | 65 | x  | x  | x  | x  | x  | x |
|                    | 8   | *60                  | 75 | 75 | 75 | 65 | x  | x  | x  | x  | x  | x  | x |
|                    | 9   | *75                  | 80 | 80 | 75 | x  | x  | x  | x  | x  | x  | x  | x |
|                    | 10  | *75                  | 80 | 80 | x  | x  | x  | x  | x  | x  | x  | x  | x |
|                    | 11  | *80                  | 80 | x  | x  | x  | x  | x  | x  | x  | x  | x  | x |
| 12                 | *80 | x                    | x  | x  | x  | x  | x  | x  | x  | x  | x  | x  |   |

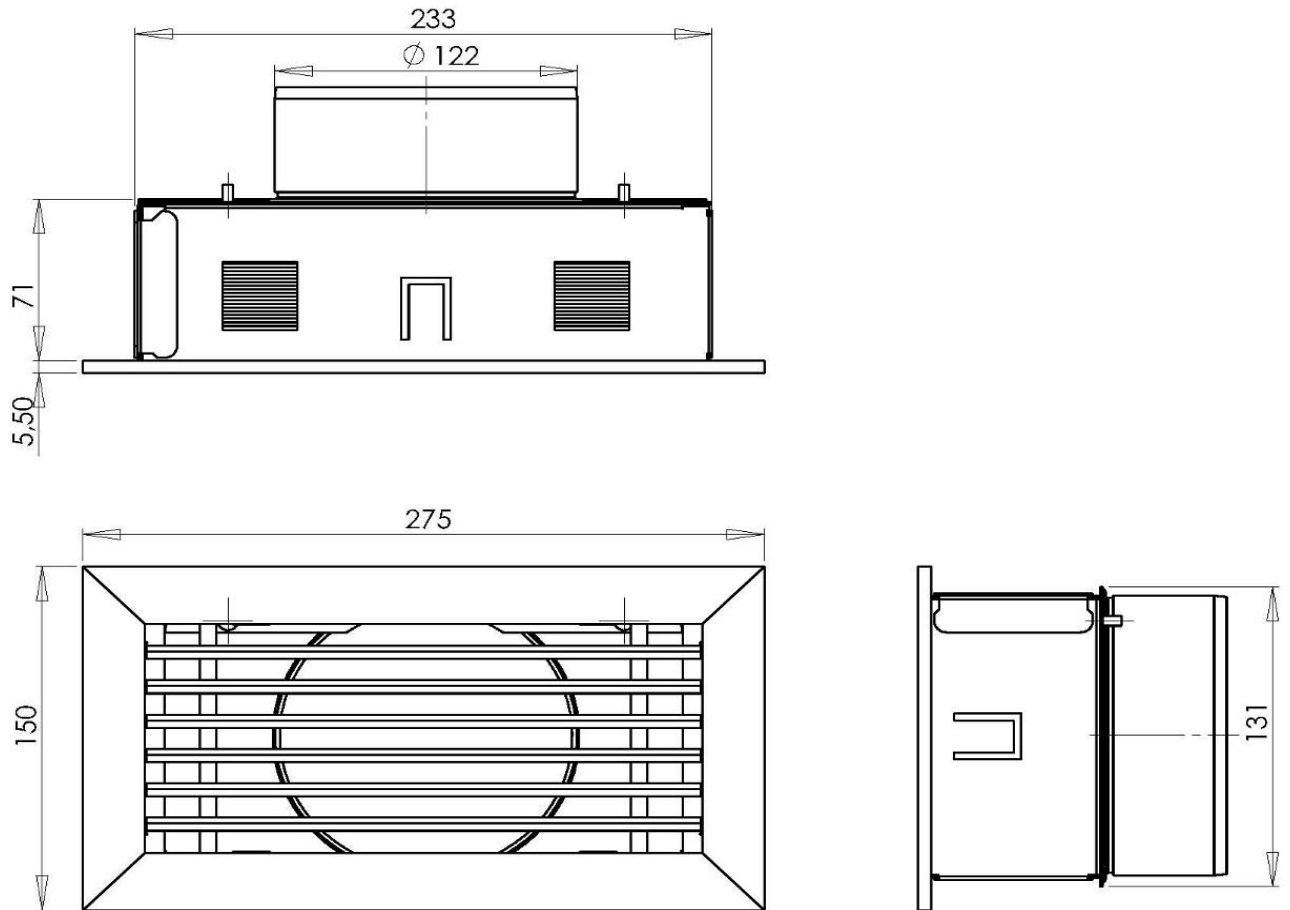


## 13 Fiche technique

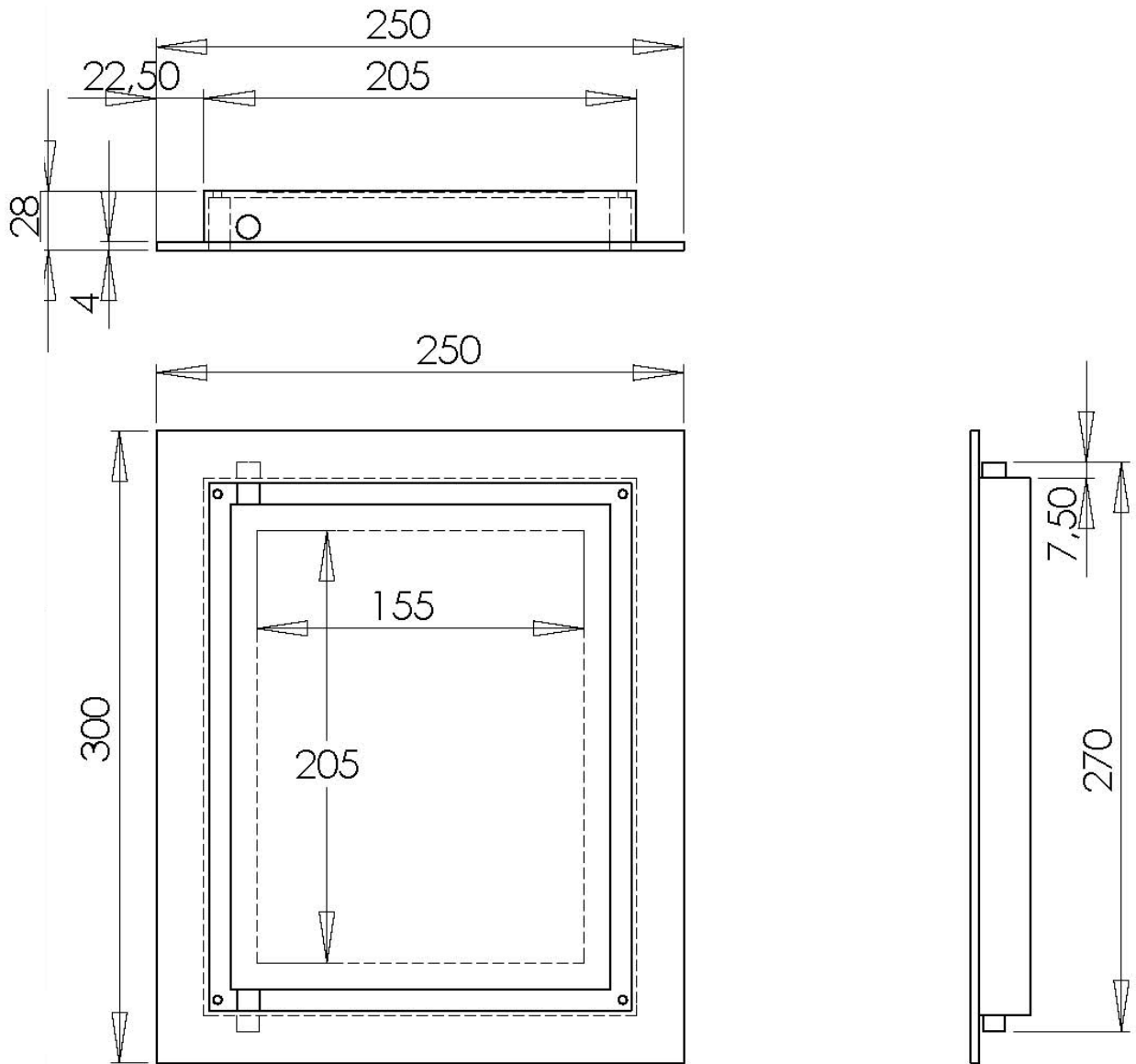
| Cat. gaz                                     |      | II2e+3+                      | II2e+3+                      | II2e+3+                       | II2e+3+                       |
|--|------|------------------------------|------------------------------|-------------------------------|-------------------------------|
| Modèle d'appareil                            |      | C11 C31                      | C11 C31                      | C11 C31                       | C11 C31                       |
| Mis au point selon type de gaz               |      | G25                          | G20                          | G30                           | G31                           |
| Charge Hi                                    | kW   | 10.1                         | 10                           | 10                            | 9.7                           |
| Classe de rendement                          |      | 2                            | 2                            | 2                             | 2                             |
| Classe NOx                                   |      | 5                            | 5                            | 5                             | 5                             |
| Pression de raccordement                     | mbar | 25                           | 20                           | 30                            | 37                            |
| Débit de gaz en charge maximum               | l/h  | 1240                         | 1050                         | 310                           | 359                           |
| (à 15° C et 1013 mbar)                       | gr/h | -                            | -                            | 780                           | 670                           |
| Pression du brûleur en position maximum      | mbar | 14                           | 9.5                          | 23.5                          | 29                            |
| Brûleur principal du distributeur            | mm   | ST500(7x0,79<br>ST510(7x0,83 | ST500(7x0,79<br>ST510(7x0,83 | ST160(7x0,48<br>ST180(7x0,50) | ST160(7x0,48<br>ST180(7x0,50) |
| Modérateur de tirage à débit réduit          | mm   | 2.1                          | 2.1                          | 1.3                           | 1.3                           |
| Veilleuse                                    |      | SIT160                       | SIT160                       | SIT160                        | SIT160                        |
| Code du distributeur                         |      | Nr.51                        | Nr.51                        | Nr.30                         | Nr.30                         |
| Diamètre système d'alimentation/d'évacuation | mm   | 200/130                      | 200/130                      | 200/130                       | 200/130                       |
| Bloc de régulation gaz                       |      | GV60                         | GV60                         | GV60                          | GV60                          |
| Branchement de gaz                           |      | Iso-7 3/8"                   | Iso-7 3/8"                   | Iso-7 3/8"                    | Iso-7 3/8"                    |
| Branchement électrique                       | V    | 220                          | 220                          | 220                           | 220                           |
| Récepteur des piles                          | V    | 4x AA<br>(1,5V)              | 4x AA<br>(1,5V)              | 4x AA<br>(1,5V)               | 4x AA<br>(1,5V)               |
| Emetteur des piles                           | V    | 9                            | 9                            | 9                             | 9                             |



15 Schéma de mesures de la grille de ventilation



16 Schéma de mesures du panneau de commande







BEST FIRES  
ZA DE MAIGNON  
29 ROUTE DE PITOYS  
64600 ANGLET  
TEL 05 59 93 23 89  
FAX 05 59 93 24 87  
[contact@best-fires.com](mailto:contact@best-fires.com)  
[www.best-fires.com](http://www.best-fires.com)